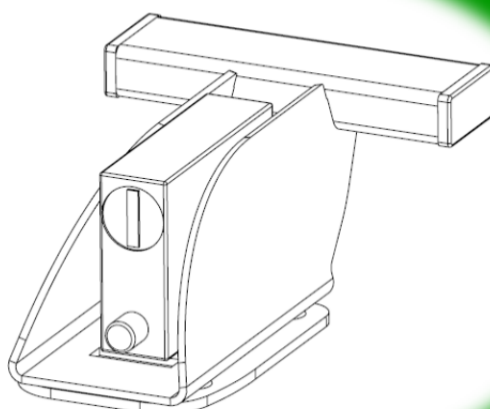
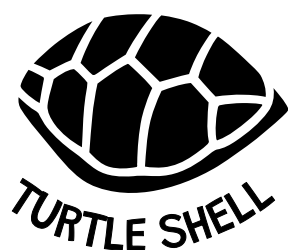


Benutzerhandbuch

Turtle Shell Garagenschloss



Version : VDG-01B

<https://turtleshell.eu>

Turtle Shell® – April 2026

Inhaltsverzeichnis

1. Danksagung	3
2. Technische Daten	3
2.1. Empfehlungen und Identifikation	3
2.2. Packungsinhalt.....	5
2.3. Abmessungen.....	6
2.4. Gewicht.....	6
3. Installation.....	7
3.1. Benötigtes Werkzeug.....	7
3.2. Positionierung des Schlosses	8
3.3. Bohren	10
3.4. Befestigung.....	12
3.5. Wichtige Installationshinweise	13
4. Verwendung	14
4.1. Schloss anbringen	14
4.2. Mögliche Konfigurationen.....	15
4.3. Wartung und Empfehlungen	16
5. Über	16
5.1. Version.....	16
5.2. Unternehmensinformationen.....	16
5.3. Sortierhinweise.....	17
5.4. Bohrschablone im Maßstab 1:1.....	17

1. Danksagung

Vielen Dank, dass Sie sich für das Turtle Shell Garagenschloss entschieden haben. Dieses Handbuch führt Sie Schritt für Schritt durch die korrekte Installation und optimale Nutzung Ihres Produkts.

Schutz der gegen Einbruch konzipiert ist

Das Turtle Shell Garagenschloss ist so konzipiert, dass es den häufigsten Einbruchversuchen standhält: Herausreißen, Trennschleifereinschnitt, Aufhebeln usw. Indem es das Eindringen erheblich erschwert und verzögert, bildet es ein wirksames Hindernis gegen Einbrecher und schützt Ihr Eigentum dauerhaft.

Bevor Sie beginnen

Die Installation ist einfach, aber jeder Schritt in diesem Handbuch muss sorgfältig befolgt werden, um die optimale Wirksamkeit Ihres Schlosses zu gewährleisten.

Ihr Feedback ist uns wichtig – zögern Sie nicht, uns bei Fragen oder Anfragen zu kontaktieren unter : contact@turtleshell.eu

2. Technische Daten

2.1. Empfehlungen und Identifikation

Achtung: Dieses Produkt ist für Garagentore in Wohnanlagen (geschützt vor Regen) mit einem Kipptor, das sich nach vorne öffnet, und nicht für vertikal verschiebbaren Tore bestimmt.

Das Produkt wird durch den eindeutigen GTIN-Code identifiziert : 05419980454201.

Die Seriennummer und die Produktversion sind auf dem Etikett des Schildkrötenpanzers (dem grünen Teil) angegeben :

Format : **III-AAMMxxxx-VVV**

I[2] : Produktreferenz

A[2] : Jahr

M[2] : Monat

x[4] : Serie

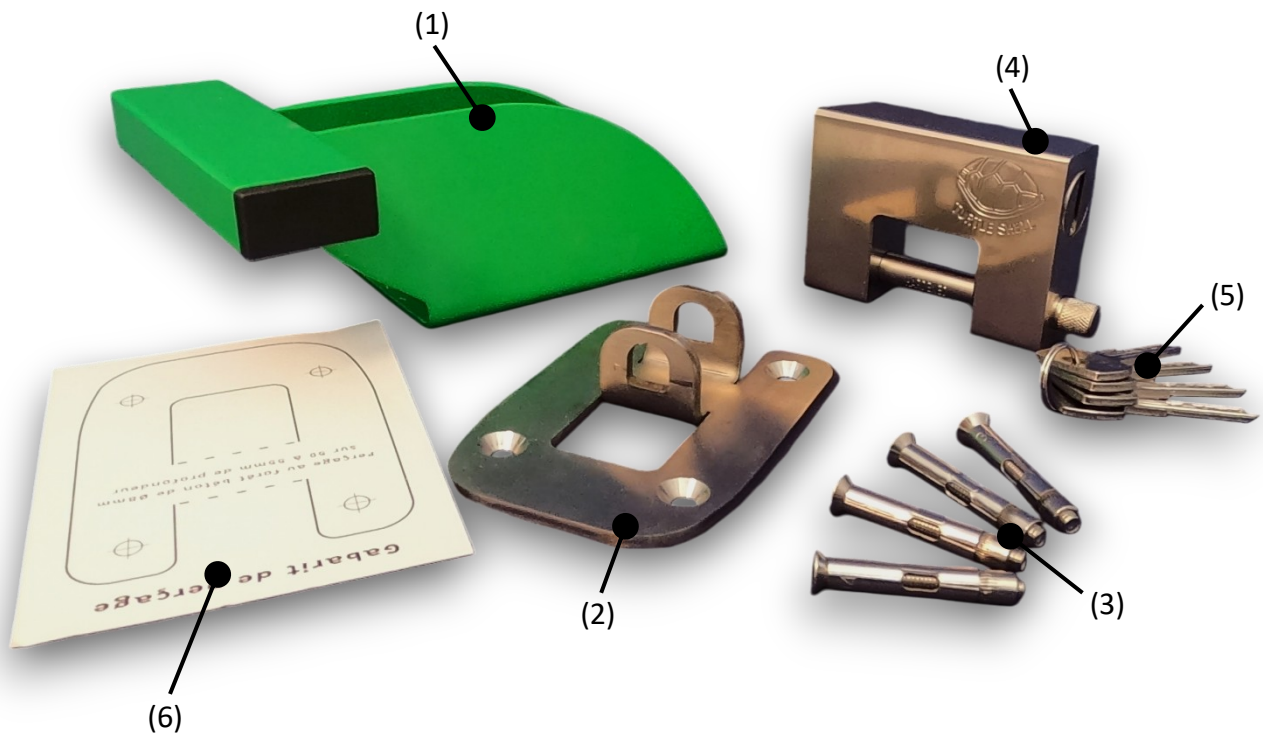
V[3] : Version, 2 Ziffern und ein Buchstabe.



Bitte überprüfen Sie, ob dieses Handbuch mit der Version Ihres Schlosses übereinstimmt. Die Turtle Shell Version, auf die sich dieses Handbuch bezieht, ist 01B.

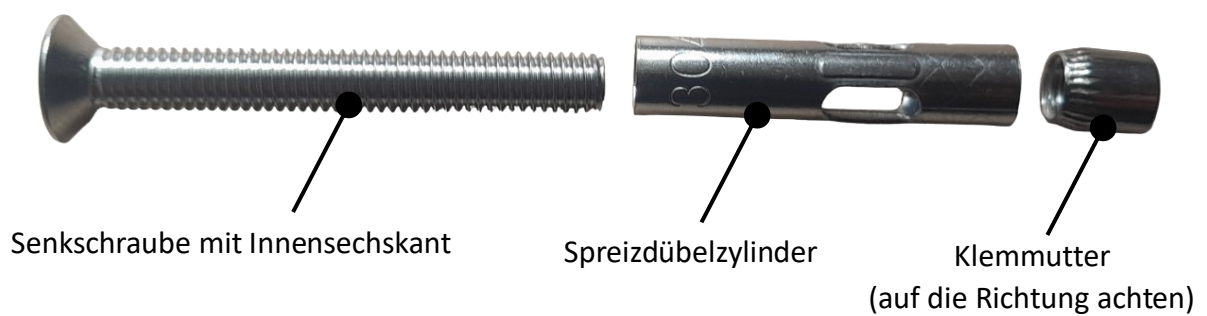
Die Version Ihres Garagenschlosses finden Sie auf dem Etikett des grünen Schildkrötenpanzers.

2.2. Packungsinhalt



Referenz	Artikelnummer	Bezeichnung
1	STRU-01B	Schildkrötenpanzer
2	FIX-01B	Bodenplatte
3	ANCR-01A	Edelstahl-Spreizdübel x4
4	PADL-01A	Rechteckiges Vorhängeschloss
5	KEY-01A	Schlüssel x4
6	GAB-01B	Bohrschablone

Edelstahl-Spreizdübel

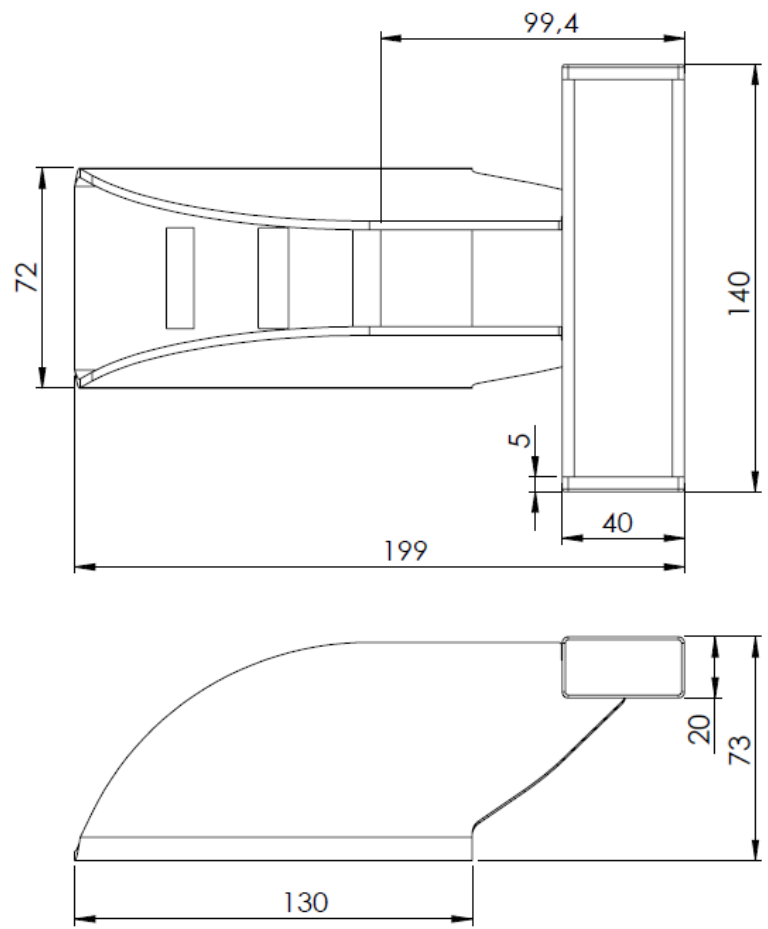
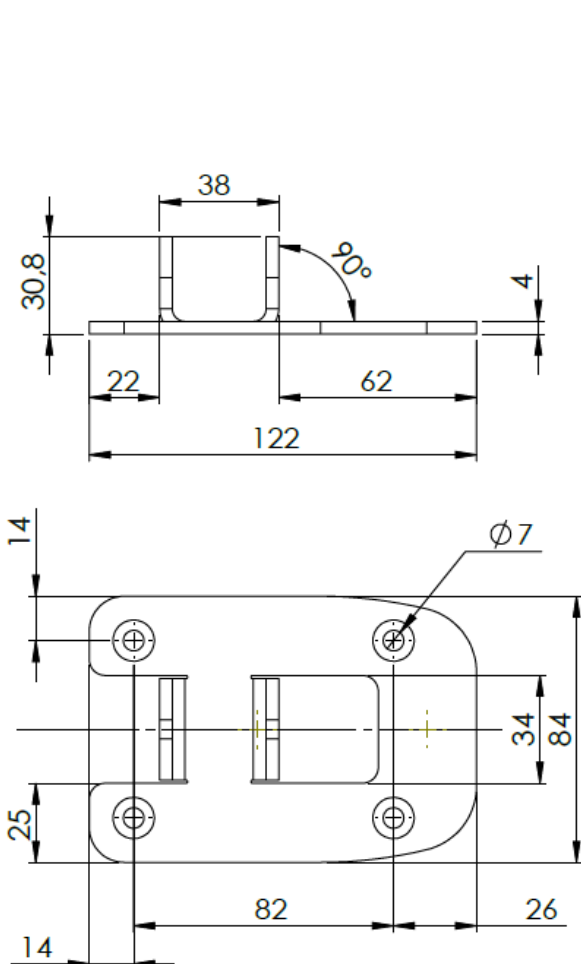


2.3. Abmessungen

Die Abmessungen sind in Millimetern angegeben und können leicht variieren.

Bodenplatte (2)

Schildkrötenpanzer (1)



2.4. Gewicht

Referenz	Bezeichnung	Gewicht (g)
1	Schildkrötenpanzer	780
2	Bodenplatte	268
3	4 Spreizdübel	60
4	Rechteckiges Vorhängeschloss	980
5	4 Schlüssel	20
Gesamt		2108

Hinweis : Aufgrund des Herstellungsprozesses kann das Gewicht leicht variieren.

3. Installation

Ein Video-Tutorial zur Installation ist auch auf der Website verfügbar :

<https://turtleshell.eu/manuel.html>

3.1. Benötigtes Werkzeug und Material



Für die Installation benötigen Sie zusätzlich zu den im Lieferumfang enthaltenen Teilen folgende Werkzeuge:

- Eine Schlagbohrmaschine oder idealerweise ein Bohrhammer
- Ein Betonbohrer mit 8 mm Durchmesser
- Klebeband
- Ein 4-mm-Inbusschlüssel (EH4 / Sechskant)

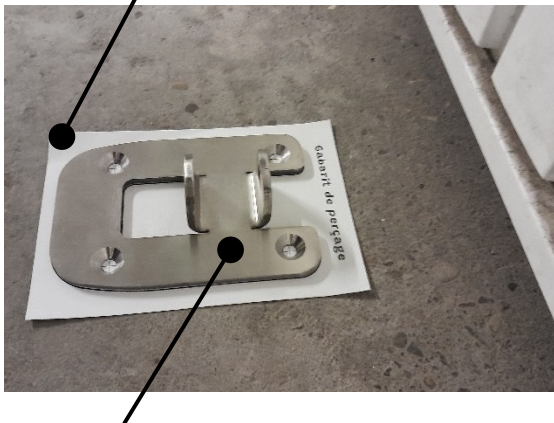
3.2. Positionierung des Schlosses

Da sich die Mechanismen von Garagentoren voneinander unterscheiden (der Abstand zwischen Tor und Boden, der Schwenkarm des Tors usw.), wird dringend empfohlen, das folgende Verfahren zu befolgen, um eine ordnungsgemäße Installation zu gewährleisten.

- 1- Schließen Sie Ihr Garagentor.
- 2- Legen Sie die Bohrschablone (6) mittig und längs vor das Tor und platzieren Sie dann die Bodenplatte (2) auf der Kontur der Schablone. Die 4 Zielkreise der Schablone müssen mit jedem Loch der Platte ausgerichtet sein.
- 3- Setzen Sie dann den Schildkrötenpanzer (1) auf die Platte.
- 4- Passen Sie die Position der Einheit so an, dass mindestens 5 mm zwischen dem Garagentor und dem Schildkrötenpanzer verbleiben. Überprüfen Sie die Ausrichtung der Platte und der Schablone.

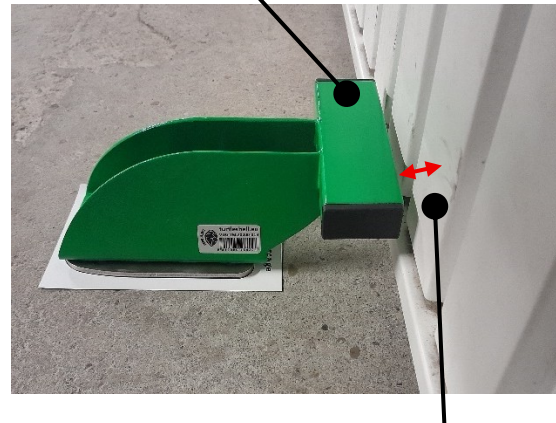
Die folgenden Fotos zeigen diesen Schritt :

a- Die Schablone ist mittig vor dem Tor positioniert.



b- Die Platte (2) ist auf der Schablonenkantur zentriert (Konfiguration 1).

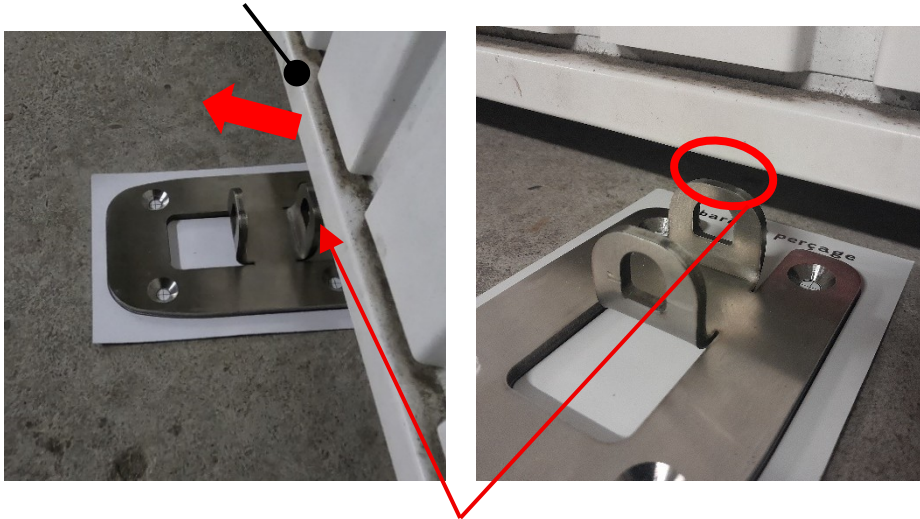
c- Der Schildkrötenpanzer (1) ist auf der Platte platziert.



d – Um die Wärmedehnung des Tors zu berücksichtigen, achten Sie darauf, einen Abstand von mindestens 5 mm

5- Entfernen Sie vorsichtig den Schildkrötenpanzer (1) (ohne den Rest zu verschieben) und stellen Sie sicher, dass das Garagentor sich ordnungsgemäß öffnen lässt, ohne die Platte (2) zu berühren. Falls nötig, schieben Sie Platte und Schablone etwas zurück.

Öffnen des Tors



Hier verhindert die Platte das Öffnen des Garagentors nicht.

Falls nötig, wiederholen Sie Schritt 4 mit etwas mehr Abstand zum Tor.

Wenn der Abstand zwischen dem Tor und der Vorderseite des Schildkrötenpanzers zu groß ist, ist eine zweite Konfiguration möglich – siehe Abschnitt 4.2



Configuration 1 : Die 2 Ösen der Platte befinden sich auf der Seite



Configuration 2 : Die Schablone wird um eine halbe Umdrehung gegenüber

Kleben Sie zwei Streifen Klebeband auf, um die Schablone am Boden zu fixieren, und entfernen Sie dann die Platte.



Schablone gesichert in Konfiguration 1.

3.3. Bohren

Voraussetzung : stellen Sie den Tiefenanschlag Ihrer Bohrmaschine auf 50 mm ein.



Tipp — Falls Ihre Bohrmaschine keinen einstellbaren Tiefenanschlag hat, kleben Sie ein Stück Klebeband direkt auf den Bohrer, 50 mm von der Spitze entfernt (siehe Foto gegenüber). Hören Sie zu bohren auf, sobald das Klebeband den Boden berührt.

- 1- Öffnen Sie Ihr Garagentor, um ausreichend Platz zum Arbeiten zu haben.
- 2- Setzen Sie die Bohrerspitze auf eine der 4 Bohrmarkierungen. Halten Sie die Bohrmaschine so senkrecht wie möglich zum Boden. Falls Sie einen kleineren Bohrer haben (zum Beispiel \varnothing 4 mm), bohren Sie zur besseren Präzision zunächst ein Pilotloch, bevor Sie auf den endgültigen Durchmesser bohren.



3- Bohren Sie auf eine Tiefe von 50 mm – Präzision ist hier entscheidend. **Achten Sie darauf, den Bohrer beim Ansetzen des Lochs fest zu halten, um ein Abrutschen zu vermeiden.**



- 4- Entfernen Sie den Bohrstaub.
- 5- Wiederholen Sie die Bohrvorgänge für die 3 verbleibenden Markierungen.
- 6- Entfernen Sie die Schablone. Die Pappe kann in den Recycling-Behälter gegeben werden.

3.4. Befestigung

1- Setzen Sie die Spreizdübel wie auf dem folgenden Foto ein und lassen Sie dabei etwas Spiel an der Basis des Kopfes. Ziehen Sie die Klemmutter dazu nicht vollständig an. Zwischen der Platte und dem Spreizdübelrohr sollten etwa 2 mm Abstand sein.

Achtung: Die Klemmutter hat eine bestimmte Einbaurichtung.



Die Klemmutter ist bündig mit der Schraube.
Auf die Richtung achten !

- 2- Setzen Sie alle 4 Spreizdübel in die Löcher ein, sodass die Platte flach und bündig mit dem Boden aufliegt.
- 3- Ziehen Sie abschließend mit dem 4-mm-Inbusschlüssel alle 4 Schrauben (im Uhrzeigersinn) fest, bis sie sich nicht mehr drehen lassen.

Die Klemmutter wird in das Loch hineingezogen und spreizt das Spreizdübelrohr auf.



3.5. Wichtige Installationshinweise

⚠ Bohren Sie nicht tiefer als 50 mm. Ein zu tiefes Loch verhindert, dass die Mutter am Grund korrekt blockiert: Die Schraube dreht sich dann leer, und die Verankerung kann nicht gewährleistet werden. Gehen Sie schrittweise vor und prüfen Sie regelmäßig die Tiefe.

Falls das Loch zu tief gebohrt wurde: Entfernen Sie die Schraube und dann den Zylinder, und versuchen Sie, die Klemmutter mit der Originalschraube oder einer Schraube gleichen Durchmessers, aber größerer Länge zu bergen.

⚠ Der Spreizdübelzylinder muss bündig mit dem Boden abschließen, ohne überzustehen.

4. Verwendung

4.1. Schloss anbringen



Schließen Sie Ihr Garagentor.

Setzen Sie den Schildkrötenpanzer (1) auf die Bodenplatte (2), indem Sie sie durch die 2 unteren Öffnungen des Teils führen, sodass die 2 Ösen der Platte sichtbar sind.



Öffnen Sie das Vorhängeschloss mit einem der 4 mitgelieferten Schlüssel durch eine Vierteldrehung und ziehen Sie den Schließbolzen vollständig heraus.

Legen Sie das Vorhängeschloss über den Schildkrötenpanzer und durch die 2 Ösen der Platte, wie auf dem Foto gezeigt



Drücken Sie den Schließbolzen des Vorhängeschlosses kräftig und vollständig durch die 2 Ösen der Platte.

Drehen Sie den Schlüssel um eine Vierteldrehung, um den Schließbolzen zu verriegeln, und ziehen Sie dann den Schlüssel ab.

Ihre Garage ist jetzt gesichert !

Um Ihr Turtle Shell Garagenschloss zu entfernen, führen Sie die obigen Schritte in umgekehrter Reihenfolge aus.

4.2. Mögliche Konfigurationen

Die Platte befindet sich in Konfiguration 1
Konfiguration 2



Die Bodenplatte ist um 180° gedreht

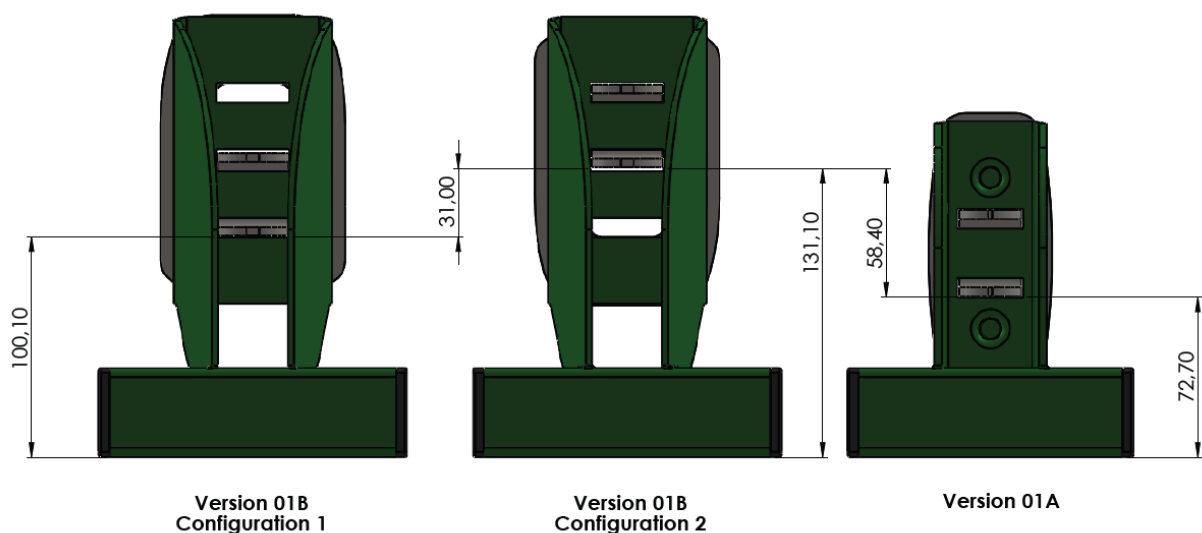
Der Schildkrötenpanzer bleibt immer mit der Platte ausgerichtet. Die Ösen werden entweder durch die 2 vorderen oder die 2 hinteren Schlitze geführt.

Das Vorhängeschloss, das über den Ösen platziert wird, ändert entsprechend seine Position.

Die Platte befindet sich in



Nachfolgend die Abstände zwischen den Versionen 01A und 01B :



4.3. Wartung und Empfehlungen

Vermeiden Sie es, auf der Bodenplatte (2) zu gehen oder darüber zu fahren.

Bei schwergängigem Schloss sprühen Sie WD-40 in den Schlosszylinder und lassen Sie das Mittel einige Momente einwirken. Drehen Sie dann den Schlüssel mehrmals, um das Schmiermittel zu verteilen. Der Schließbolzen und sein Sperrmechanismus können auf die gleiche Weise geölt werden.

5. Über

5.1. Version

Version	Verfasser	Prüfer	Geänderte Abschnitte
1.0 – 2026-02-28	JCA	ACA	Erstversion

5.2. Unternehmensinformationen

La Vrac Attitude ist ein französisches Unternehmen, das dieses Produkt entwirft, herstellt und vermarktet. Im Rahmen seiner ökologischen Verpflichtungen kann jedes Teil separat bestellt werden, um den unnötigen Austausch des gesamten Produkts zu vermeiden.

Für alle Anfragen kontaktieren Sie uns unter: contact@turtleshell.eu

Turtle Shell® ist eine eingetragene Marke der Gesellschaft La Vrac Attitude© SAS, eingetragen im französischen Handelsregister (SIRET : 90198000300015). Jede Reproduktion, Nachahmung oder vollständige oder teilweise Nutzung der Marke ist ohne vorherige schriftliche Genehmigung untersagt.

5.3. Sortierhinweise

Im Sinne der Nachhaltigkeit, die La Vrac Attitude antreibt, werden die Verpackungsbox und die Polsterung aus recycelten Fasern hergestellt, ohne überflüssigen Kunststoff und ohne Überverpackung.

Die Verpackung sowie die Bohrschablone müssen in den Recycling-Behälter gegeben werden.



Entsorgung des Produkts

Das vollständige Turtle Shell Garagenschloss — Platte, Dübel, Vorhängeschloss und Schildkrötenpanzer — ist in der Recyclinganlage in den Metallcontainer zu geben, ohne die Teile zu trennen.



Weitere Informationen zur Sortierung: turtleshell.eu/infotri

5.4. Bohrschablone im Maßstab 1:1

